



登録商標 第5771422号  
特許 第5915986号

## 置石架台「らくらく置っくん」 製品仕様書

製品本体、スペーサー：ZAM<sup>※</sup>製

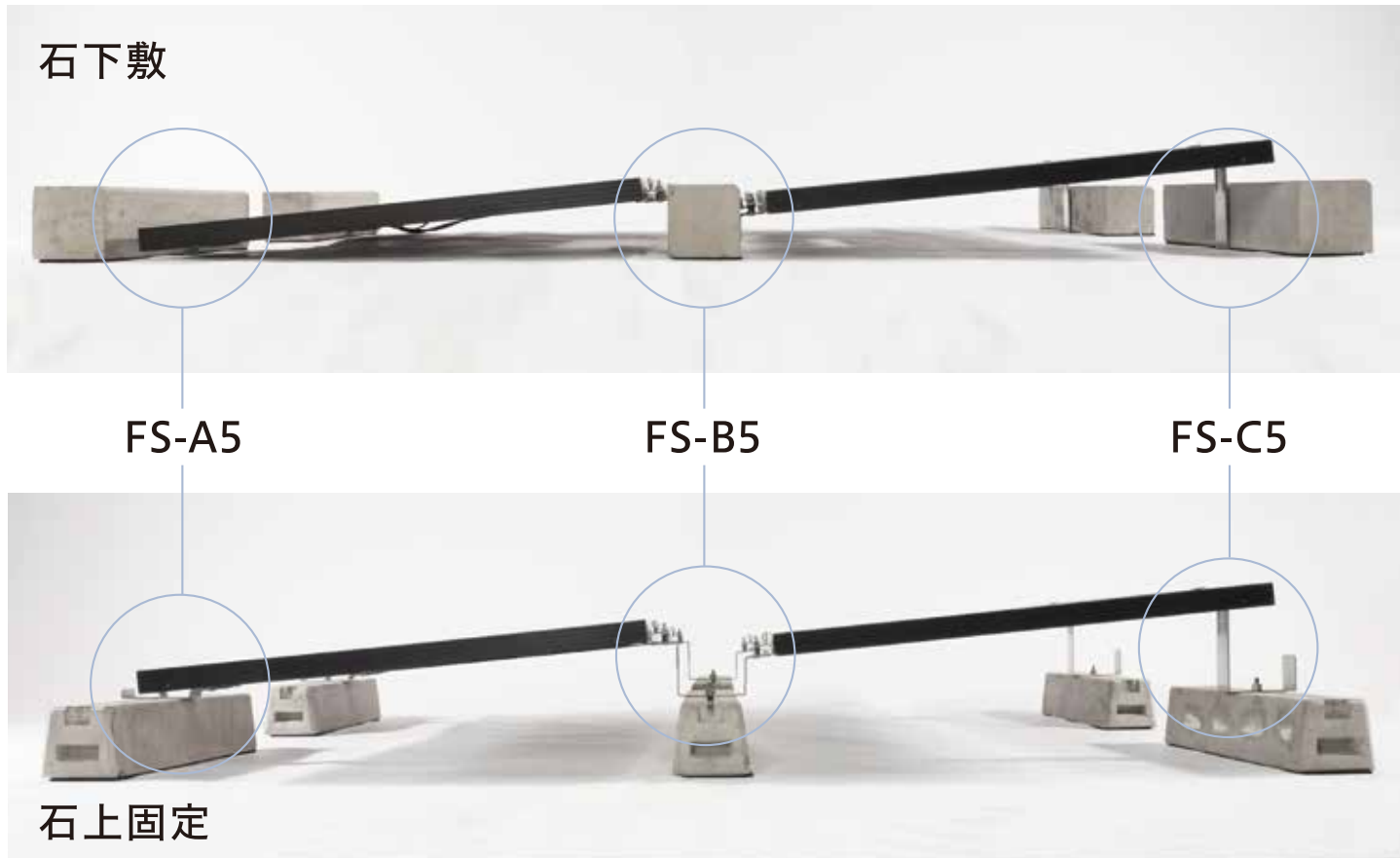
※高耐食性の溶融亜鉛-アルミニウム-マグネシウム合金めっき銅板〈生産物賠償責任保険加入〉

ボルトナット類：ステンレス製

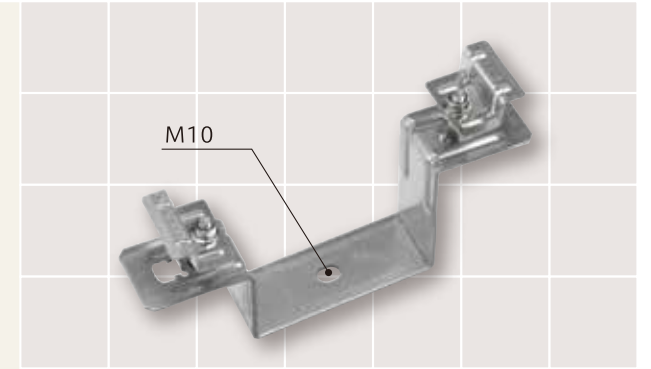
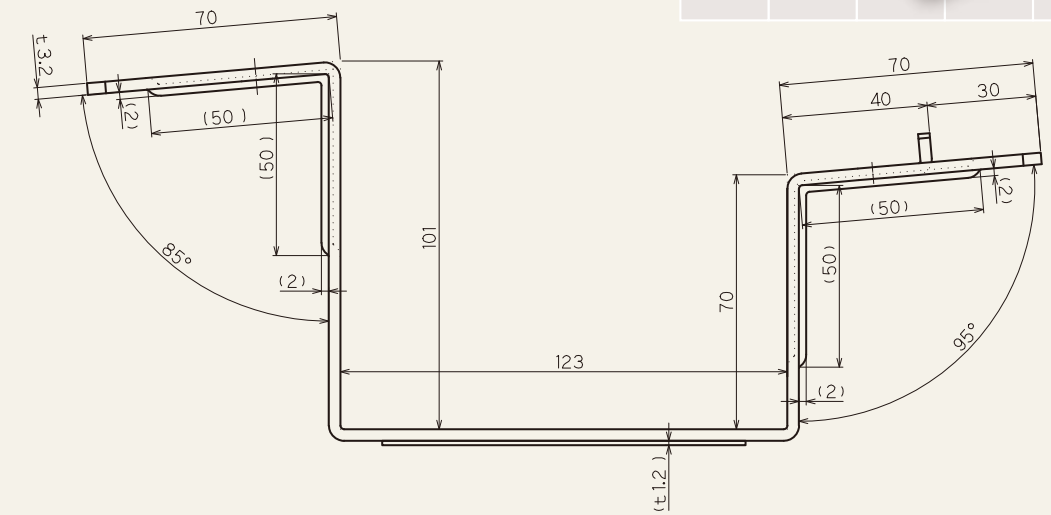


〒732-0031 広島市東区馬木8丁目531-29  
mail:info@asuka-create.com

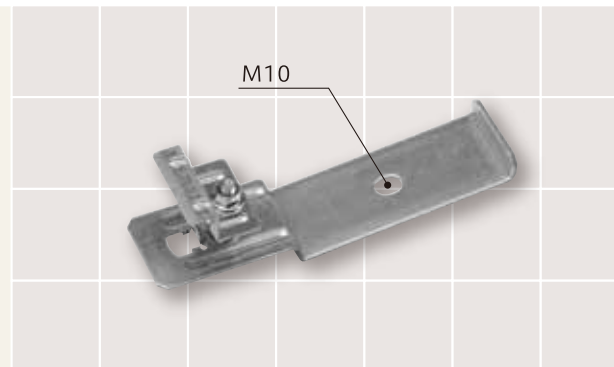
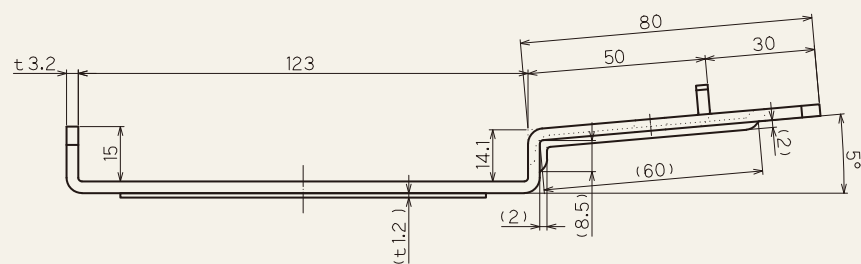
# 傾斜角 5° 2段



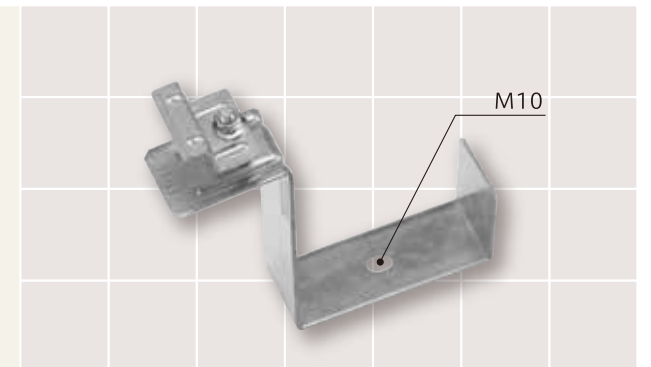
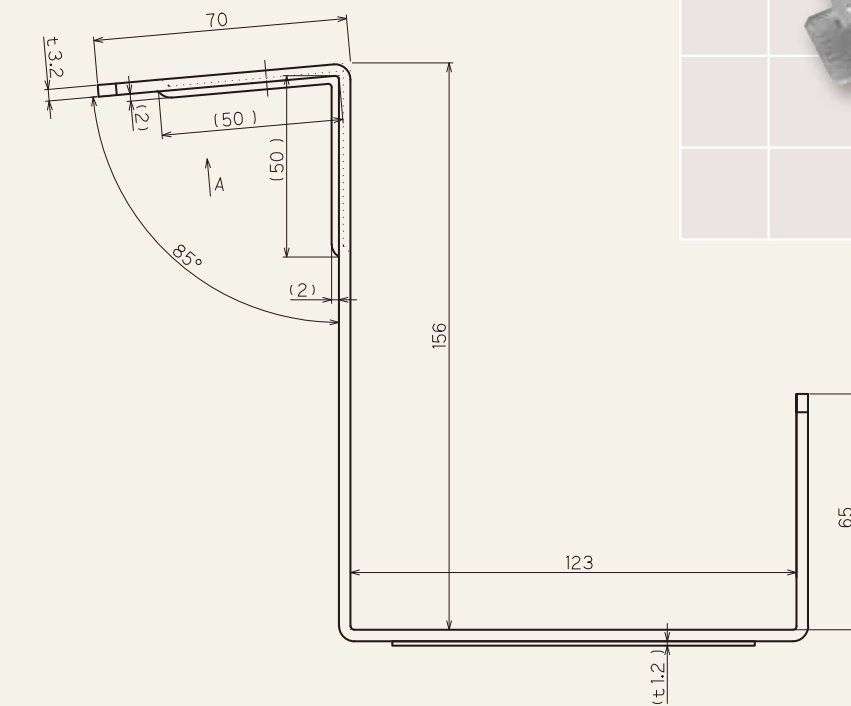
## FS-B5



## FS-A5



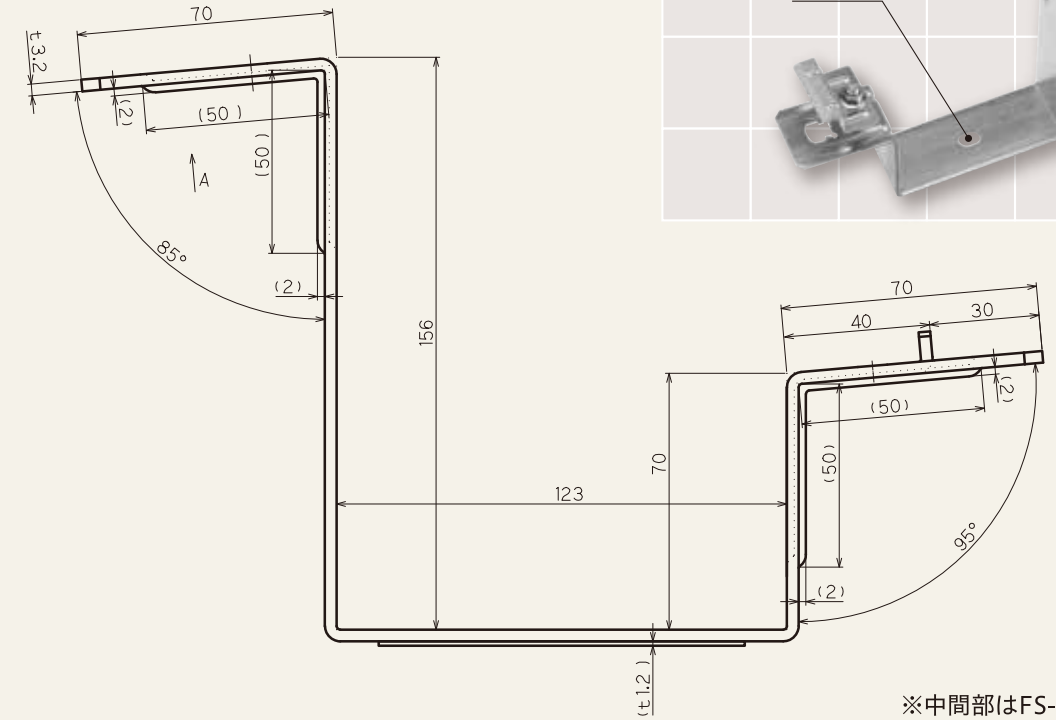
## FS-C5



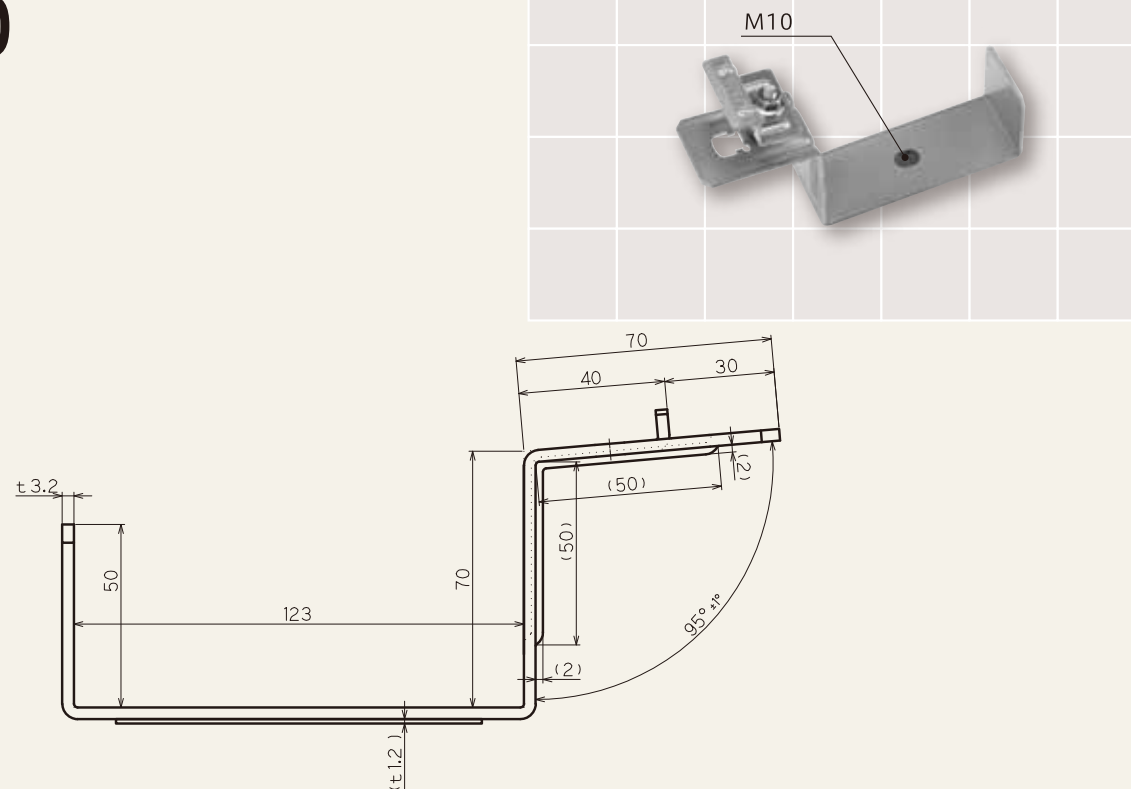
# 傾斜角 5° 連結



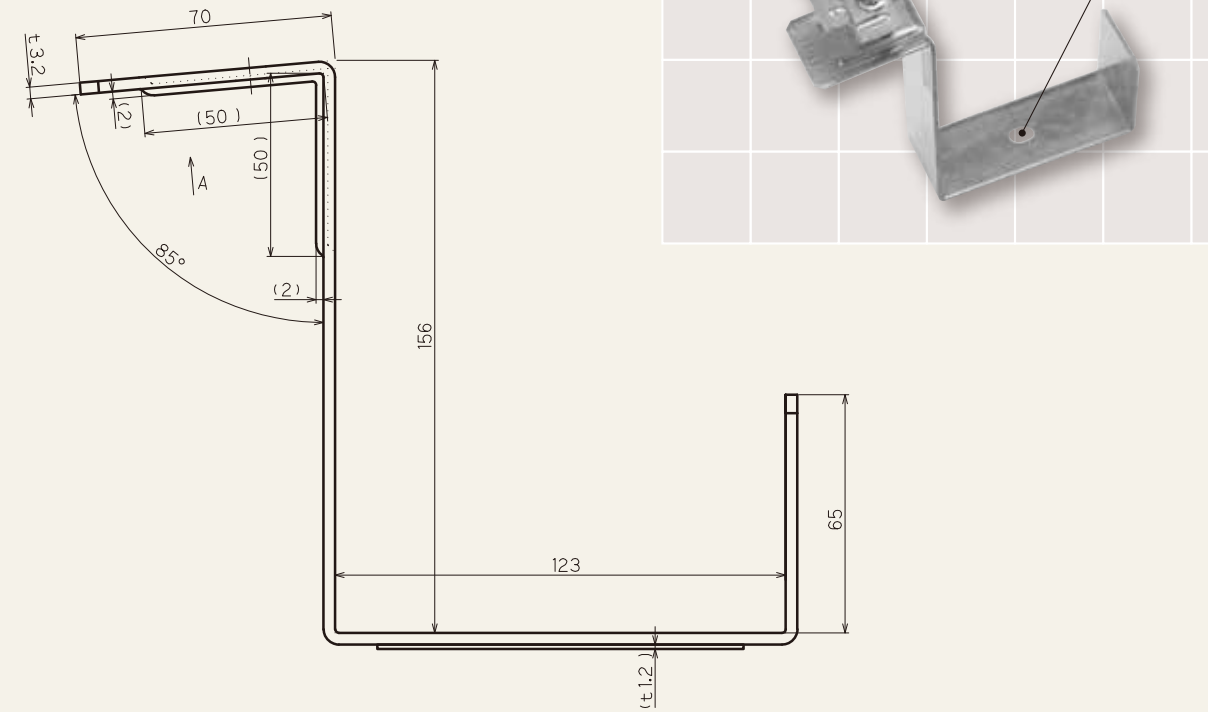
## FS-C51



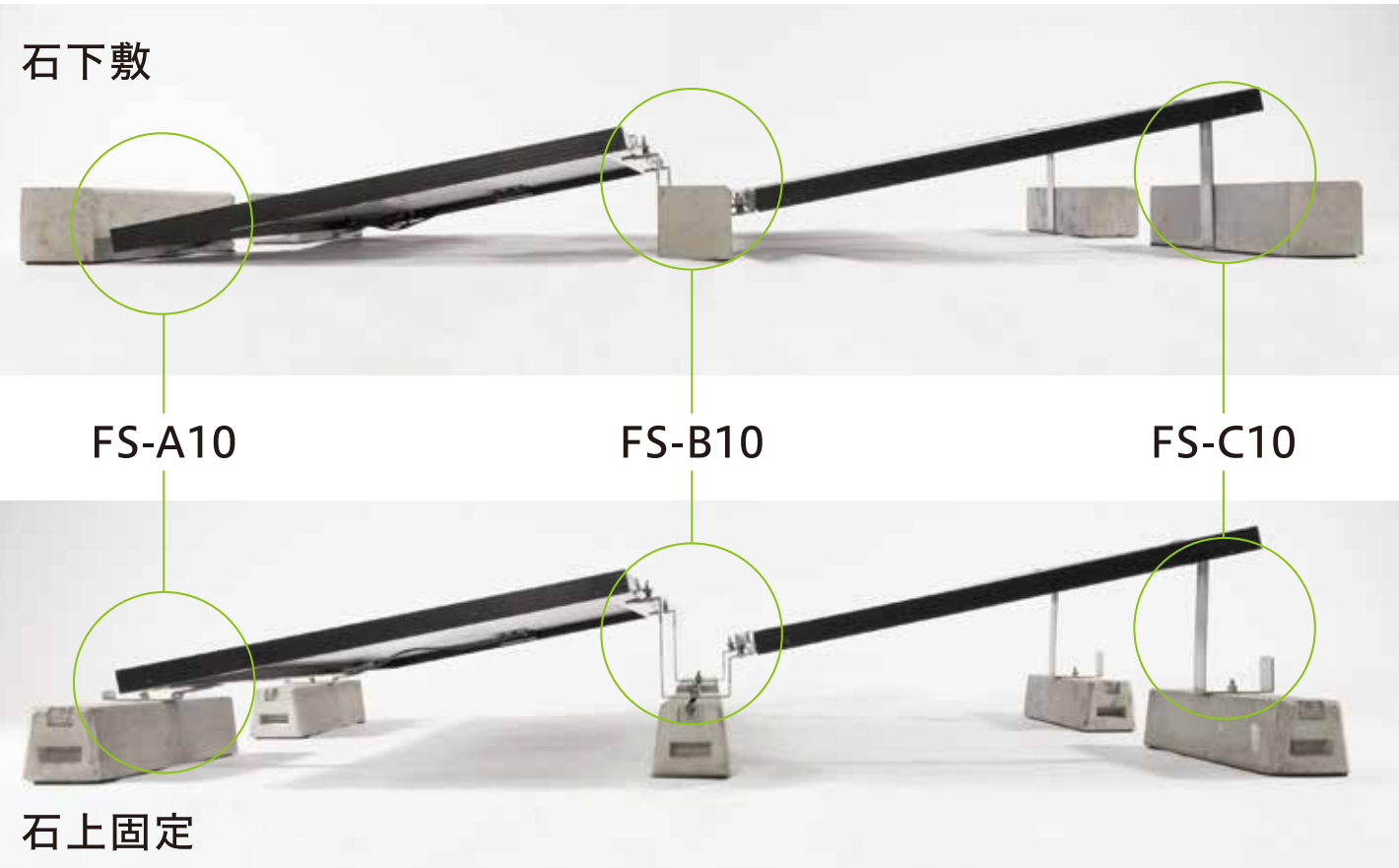
## FS-C50



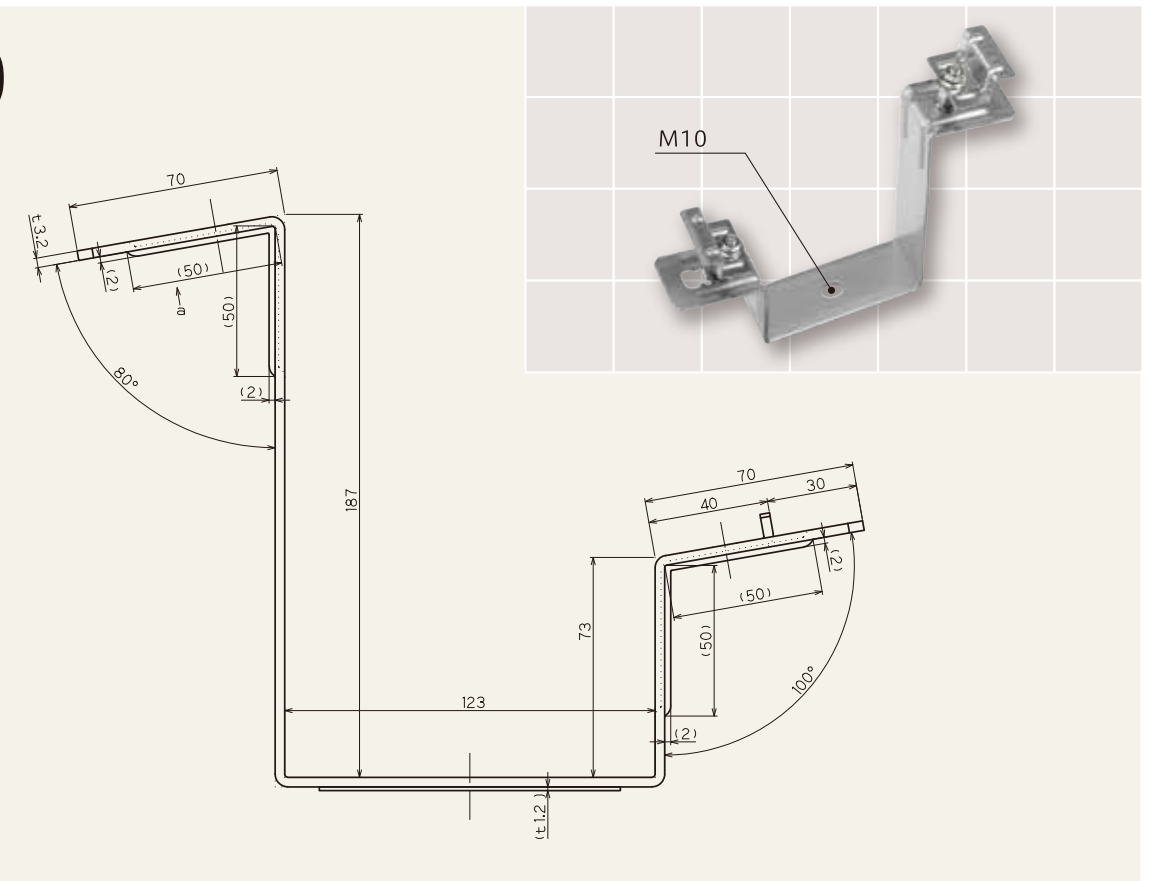
## FS-C5



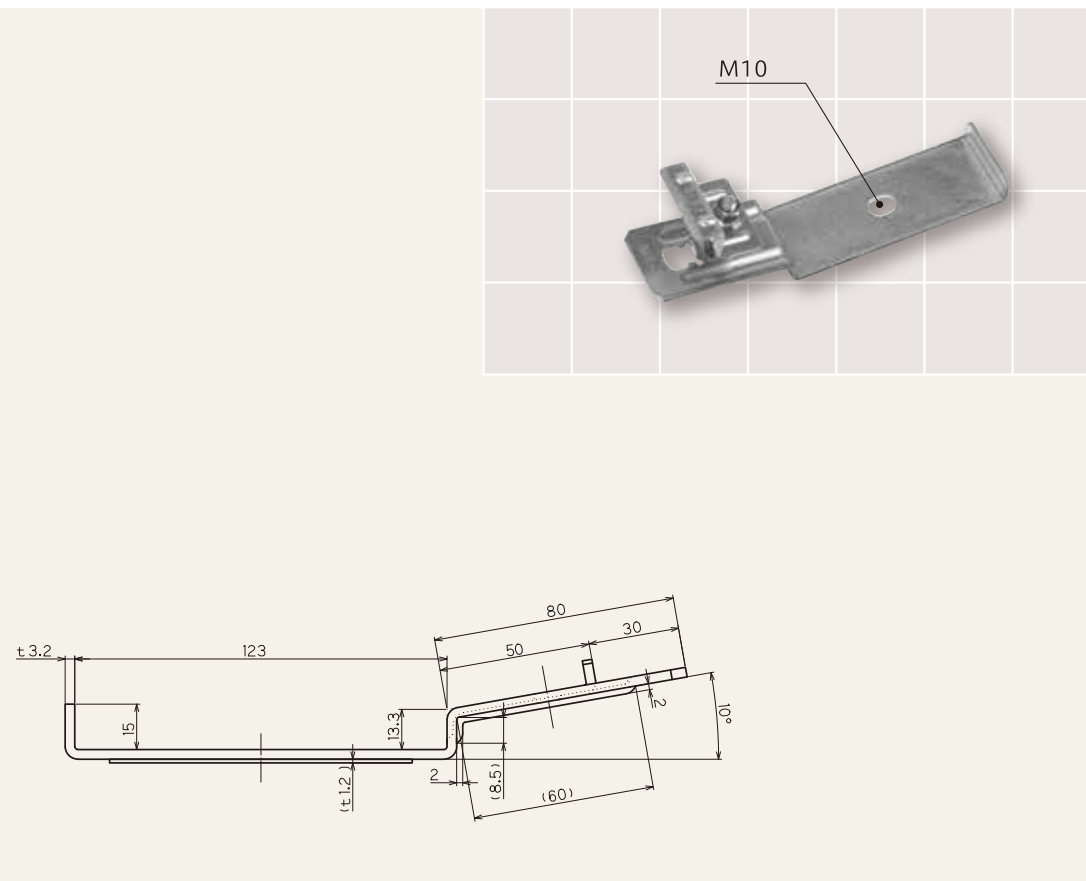
# 傾斜角 10° 2段



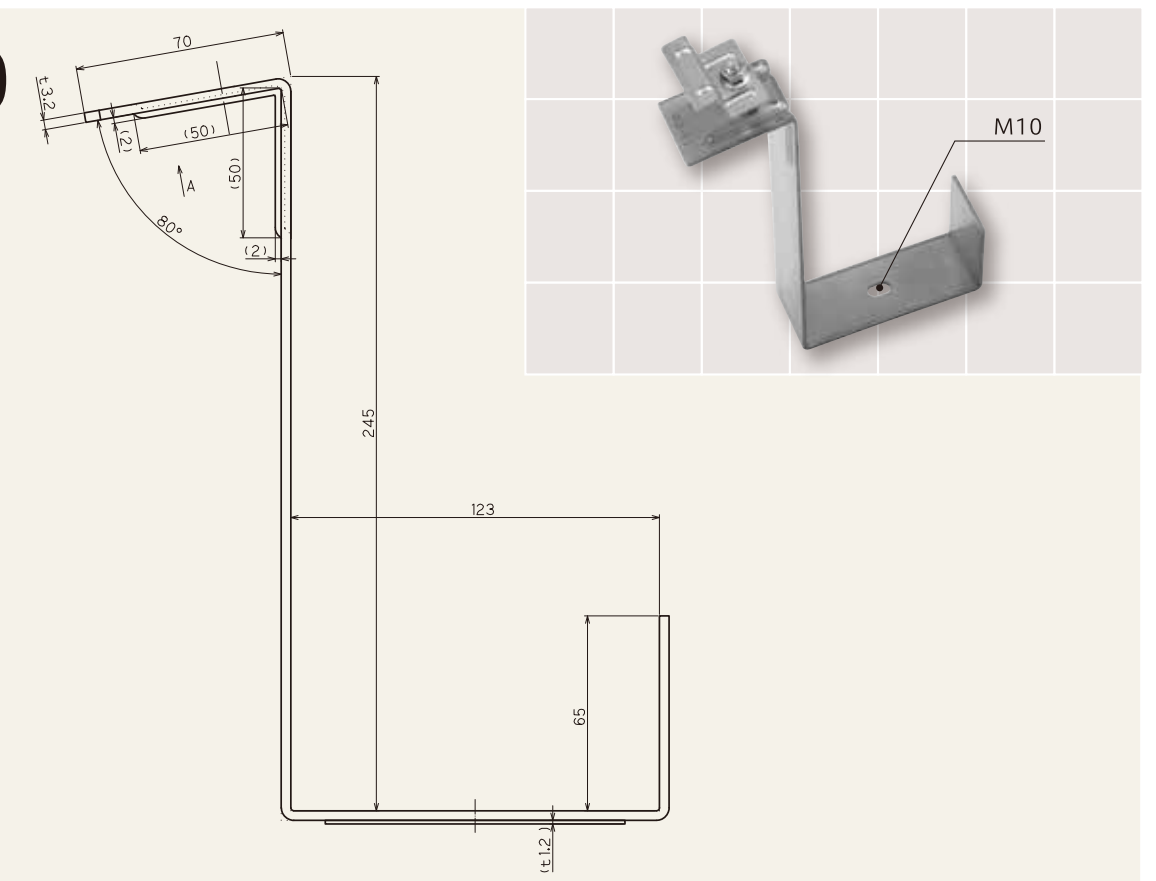
## FS-B10



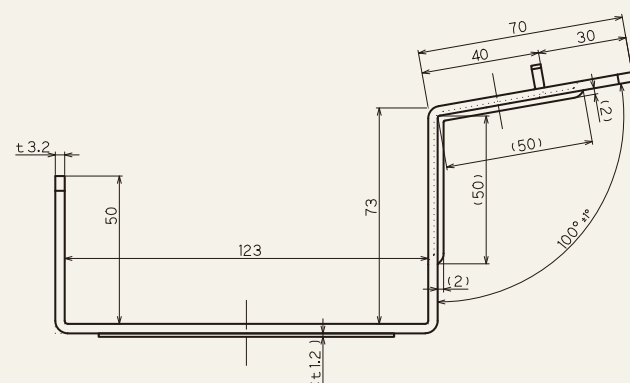
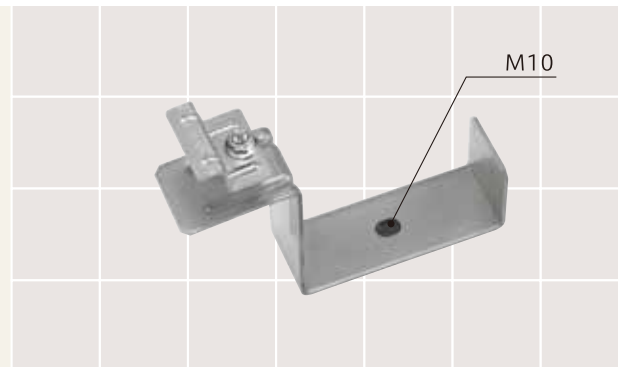
## FS-A10



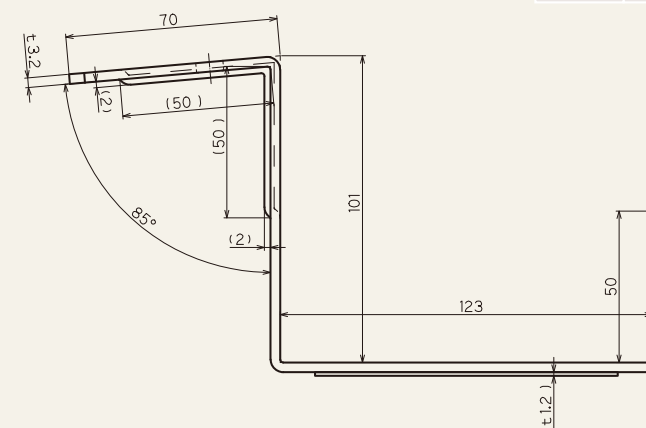
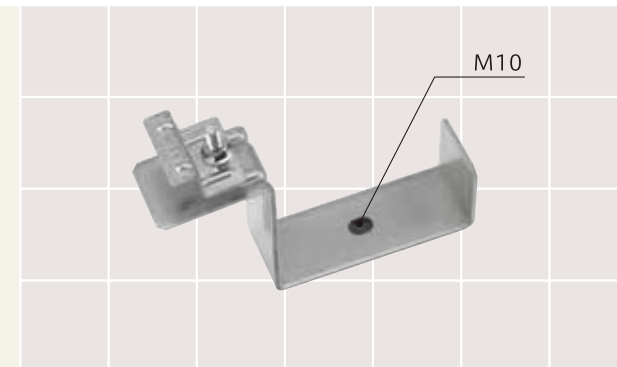
## FS-C10



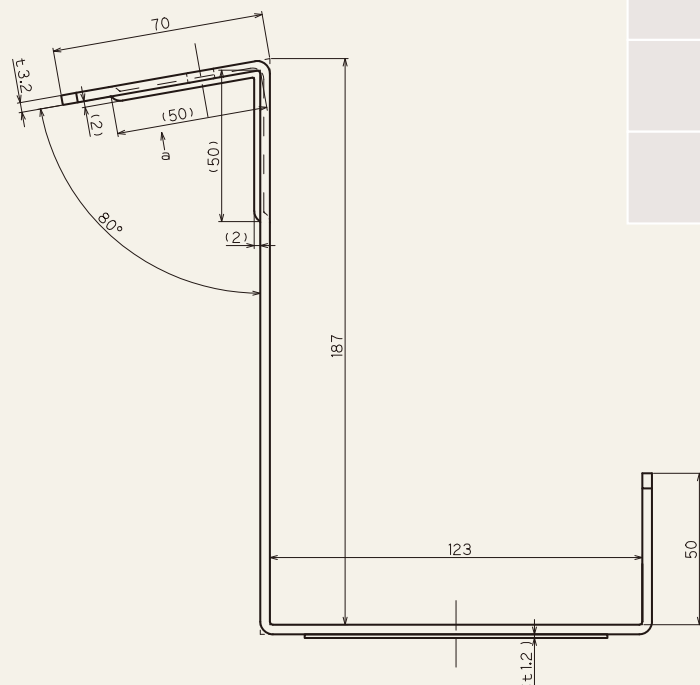
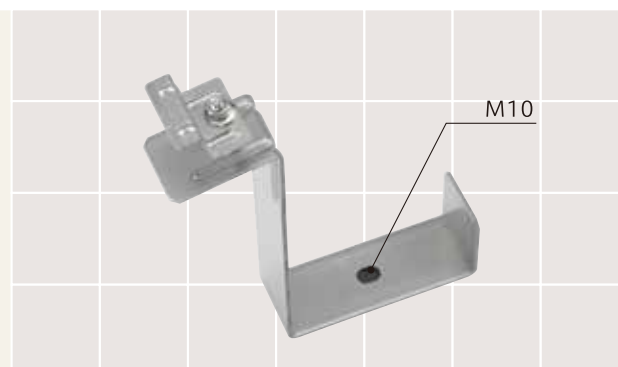
FS-B100



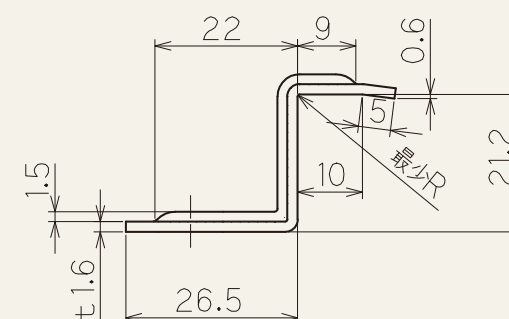
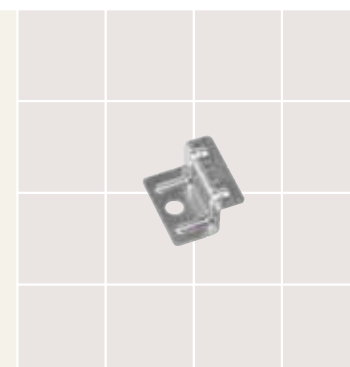
FS-B50



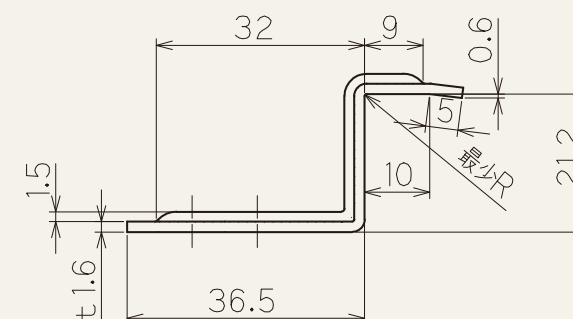
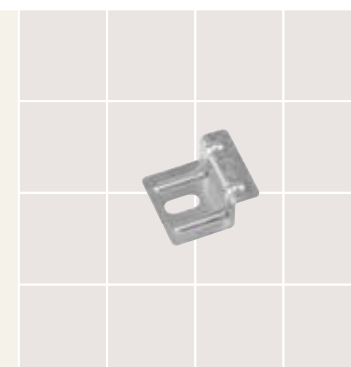
FS-B101



FS-D



FS-DP

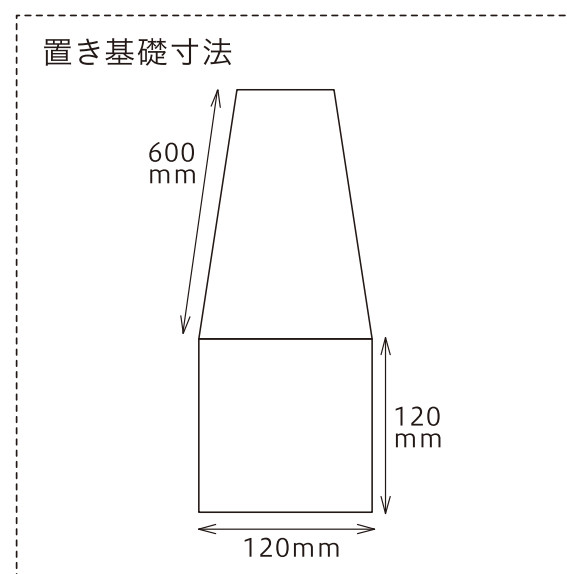


## 置き石



### 石下敷の場合

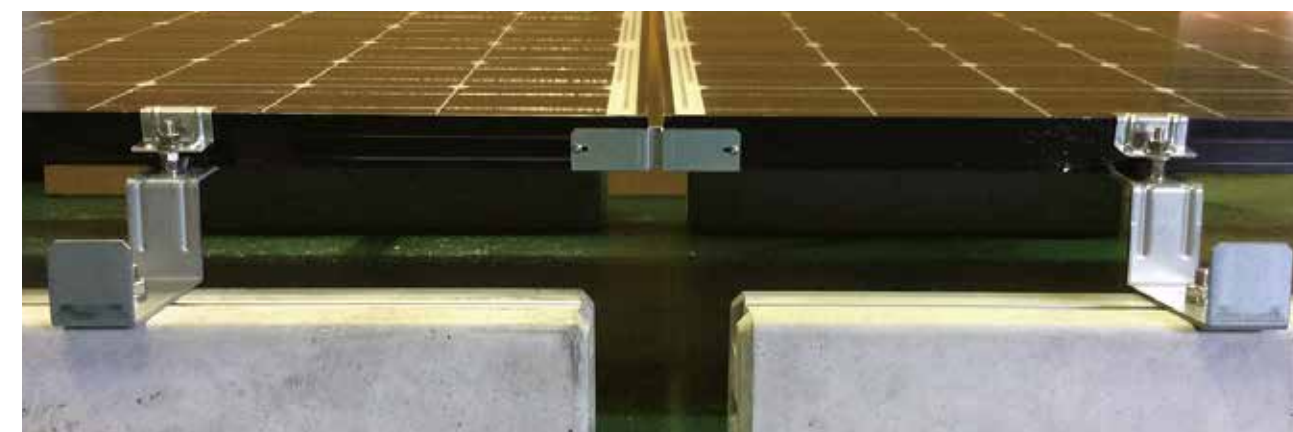
置き石は「地先境界ブロックA種 (120×120×600mm 20kg)」限定です。



### 石上固定の場合

置き石の種類は特に指定がありません。  
取り付けは、「アンカー固定」もしくは「レール付置き石」にてお願いします。  
※ボルト・ナットは入っておりません。

## アース隙間プレート



### アース隙間プレートの特長

- パネル間の隙間が一定となる。(10mm)
- アースがとれる。
- 抱え込み方式のため、若干の不離調整ができる。

### アース隙間プレート

